

# JIMMY

## מדריך למשתמש שואב אבק אלחוטי JIMMY H8 PLUS



### נרשמים ומרוויחים - באחריות!

הירשמו עכשיו לאחריות דיגיטלית והרוויחו שנת אחריות נוספת במתנה (סה"כ שנתיים)  
[www.ronlight.co.il/Warranty](http://www.ronlight.co.il/Warranty)

האחריות בשנה השנייה הינה למנוע בלבד ואך ורק למוצר JIMMY ביבוא ארצה על ידי חברת רונלייט הלת' בלבד. האחריות בשנה השנייה מותנית הן ברישום באתר רונלייט עד לא יאחר מ-30 ימים ממועד רכישת המוצר; הן בהצגתה של חשבונית רכישת המכשיר בעת מסירתו לבדיקה/תיקון והן בכפוף לאישור נכונות הפרטים על ידי רונלייט. האחריות כפופה להוראות ולסייגים שבתעודת האחריות. המבצע, בנוגע למוצר אשר טרם נרכשו, ניתן לביטול בכל עת וללא הודעה מוקדמת. ט.ל.ח.

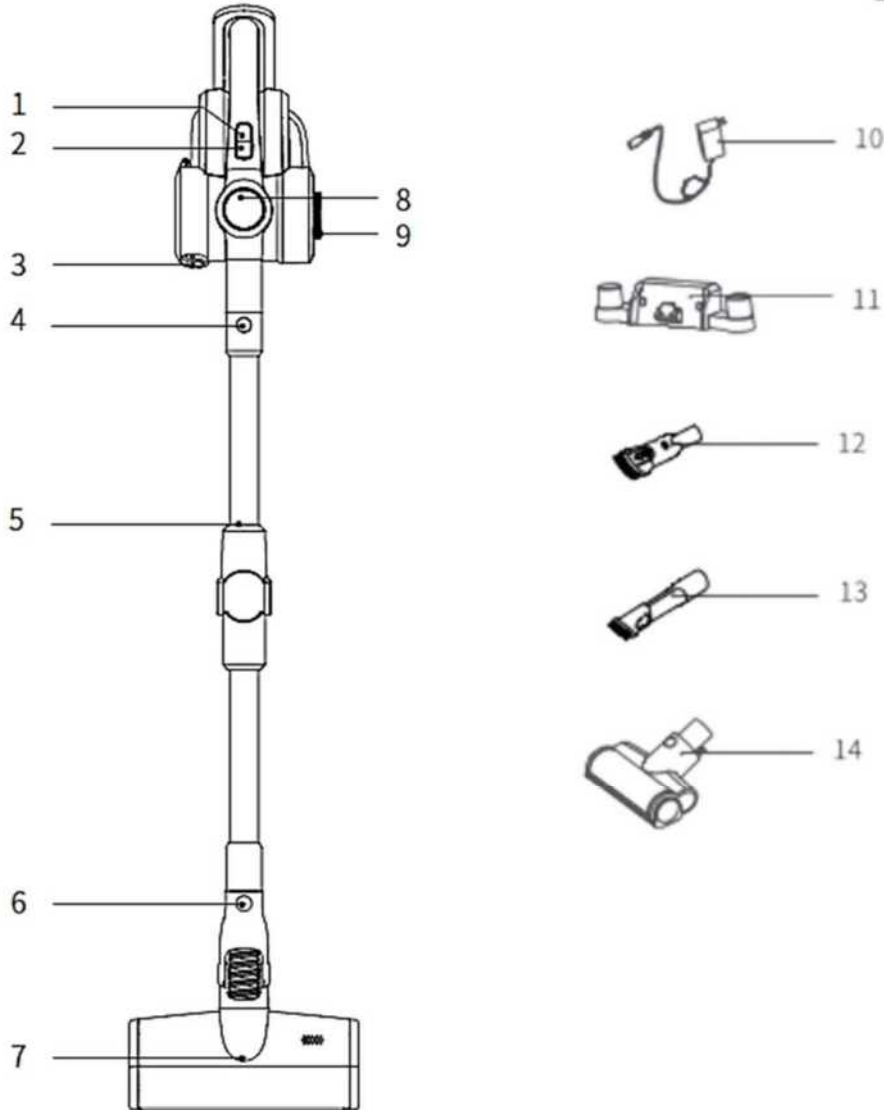
 **RONLIGHT**  
היבואן הרשמי

## התקנת מוצרים

הוצאה מהאריזה

יש לפתוח את החבילה, להוציא את נייר הפצפצים ואת כל האבזרים והמכשיר מהחבילה, להסיר את שקית הפלסטיק, ולשמור אותם למטרת תחזוקה ותיקון עתידיים.

## שמות החלקים



1. כפתור מצבים
2. כפתור כיבוי/הפעלה
3. כפתור שחרור מכל אבק
4. כפתור שחרור צינור מתכת
5. צינור מתכת
6. כפתור שחרור ראש רצפה
7. ראש רצפה חשמלי
8. מסך לד
9. פילטר
10. מטען
11. בית מטען
12. כלי לניקוי
13. כלי לניקוי חריץ
14. ראש מזרן חשמלי

## רשימת פריטים באריזה

שמות החלקים	גוף שואב האבק	ראש רצפה חשמלי	ראש מזרן חשמלי	כלי לניקוי 1-2 ב-1	כלי לניקוי ריפוד 1-2 ב-1
כמות	1	1	1	1	1
חבילת סוללות	בית סוללה	צינור מתכת	בית סוללה	מדריך משתמש	מטען
1	1	1	1	1	1

### הרכבת ופירוק המוצר

יש לחבר את ראש הרצפה החשמלי לצינור המתכת.

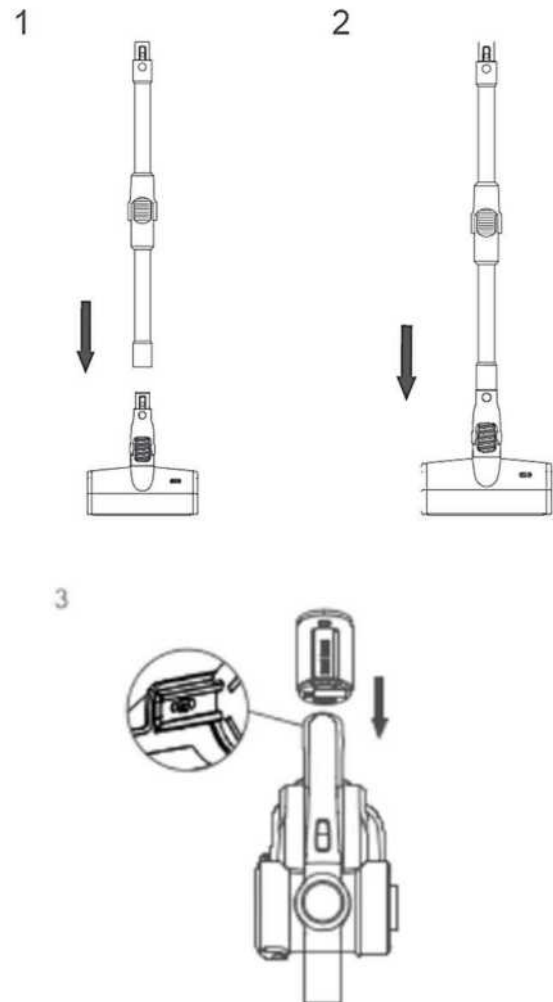
בעת חיבור, יש להחזיק בראש הרצפה החשמלי בידך השמאלית בכיוון המוצג, ולהשתמש ביד הימנית

כדי להכניס את צינור המתכת אנכית לראש הרצפה, ליישר עם הפין המוליך, וללחוץ על הידית עד להישמע צליל של 'קליק' (תמונה 1). שים לב: יש להשאיר את הידית וראש הרצפה באותו הכיוון, ועל הפין המוליך להתאים לשקע.

בעת אריזה, אחסון או ניקוי, במידה וברצונך להסיר את ראש הרצפה החשמלי מגוף המכשיר, לחץ על כפתור שחרור המברשת כמוצג בתמונה ולמשוך את ראש הרצפה החשמלי לכיוון המוצג בתמונה (תמונה 2).

### הרכבת בית הסוללה בגוף שואב האבק

הרכבת בית הסוללה: יש להחזיק את ידית שואב האבק ביד אחת, להחזיק את בית הסוללה ביד אחרת, לכוון לחריץ המנחה שבגוף הסוללה, ולהחליק את בית הסוללה לפי כיוון החיצים המוצג בתמונה, ואחר כך למשוך את בית הסוללה אחרי התקנה כדי לוודא שהוא אינו מתרופף (תמונה 3). שים לב: במידה ולא נעשה שימוש בשואב האבק, יש להסיר את הסוללות, לארוז את המכשיר, לאחסן אותו במקום קריר ויבש, ולמנוע חשיפה ישירה לשמש או לסביבה לחה.



### הרכבת צינור המתכת וגוף שואב האבק

ראשית, יש להרכיב את ראש הרצפה וצינור המתכת לפי שיטת ההרכבה של ראש הרצפה וצינור המתכת (תמונה 4).

יש להרכיב את ראש הרצפה, צינור המתכת וגוף שואב האבק כמודגם על ידי החץ, ליישר את הפין המוליך של צינור המתכת עם המצמד של פיית השאיבה, ולדחוף למעלה עד להישמע צליל של 'קליק' (תמונה 5).

### הרכבת בית הסוללה

רצף הרכבה

יש להכניס את שואב האבק שהורכב לבית הסוללה, ולהשאיר את שואב אבק על הקיר. יש לתקן את התנוחה של בית הסוללה, ולוודא שהראש אינו נוגע בקרקע. יש להסיר את שואב האבק, ולהניח את רצועת ההגנה לקיר (הארוזה יחד עם המדריך למשתמש) על הקיר וחורי הקידוח, ולהכניס צינור הרחבה. יש לשים את בית הסוללה על צינור ההרחבה ולהדק בבורג כמו בתמונה.

### הרכבת האבזרים

לנוחות המשתמש, מוצר זה מצויד בכמה אבזרים לשואב האבק. בעת שימוש בגוף שואב האבק, ניתן לחבר ישירות את האבזרים לפי הצורך.

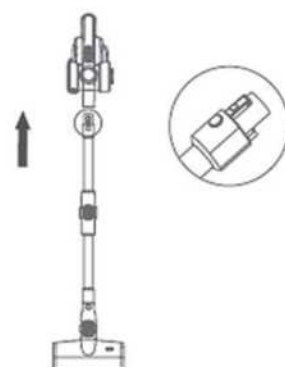
### הרכבת אבזרים על שואב האבק

יש ליישר את מחבר הראש של המזרן החשמלי לגוף שואב האבק, ולהכניס לקצה כמו בתמונה (תמונה 7).

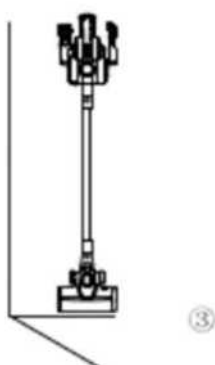
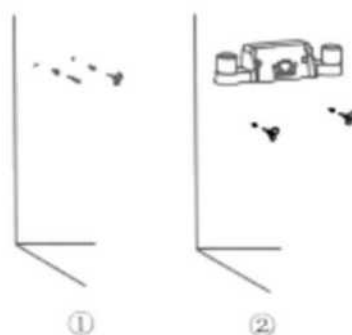
4



5



6



7



## שימוש במוצר

שים לב:

1. בעת שימוש במוצר בפעם הראשונה, הסוללה לא תהיה מלאה. יש לטעון את שואב האבק לפני השימוש. 2. כאשר קיבולת הסוללה נמוכה מ-20%, המכשיר יעבור אוטומטית למצב ECO, ולא יוכל לפעול במצב מקסימלי.

## טעינה

כאשר אין אספקת חשמל מספקת לשואב האבק, יש לטעון את שואב האבק בזמן. כאשר הוולטאז' נמוך מידי, כדי להגן על הסוללה, שואב האבק יכובה אוטומטית, ובזמן הזה יש לטעון את שואב האבק. בעת טעינה, יש לחבר את בית הסוללה למכשיר, לחבר את הכבל לשקע החשמל של ה-A/C, ואת הקצה השני לשואב האבק כדי להתחיל בטעינה. כאשר נורת ה-LED של שואב האבק מעידה על עלייה ברמת הסוללה, משמע ששואב האבק בטעינה. לאחר השלמת הטעינה, תצוגת ה-LED תראה 100% חשמל (תמונה 8).

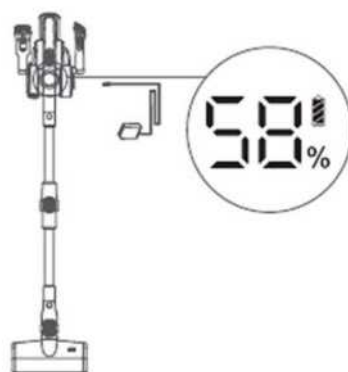
שים לב:

לאחר שהטעינה הושלמה, נא להוציא את תקע החשמל מהשקע ולהפסיק את הטעינה. במידה וכבל החשמל ניזוק, כדי למנוע סכנה, על אנשי מקצוע, סוכן תיקון או דומה מטעם היצרן להחליף אותו.

## מצבי פעולה בשואב האבק:

מצב מקסימלי: מתאים לשטיח עם סיבים ארוכים  
מצב ECO: מתאים למשטחים קשים כגון רצפות עץ, אריחים, וכו'.  
מצב אוטומטי: מתאים את החשמל אוטומטית לפי סוג הרצפה, מתאים לכל סוגי הרצפה.  
מצב טורבו: מקסימום: מתאים לשטיח עם סיבים קצרים

8



9



10-1



10-2



11



### שימוש בראש הרצפה החשמלי

ניתן להשתמש בראש החשמלי כדי לנקות שטיחי סיבים קצרים, משטחים קשים, או אריחים (תמונה 10).

שים לב:

במהלך תפעול הראש החשמלי, במידה וקיים נפח גבוה של חומר זר שנשאב למכשיר או יותר מידי סיבים, או ילד המשחק במכשיר ובטעות הכניס את ידו לפייה, פעולת המכשיר תיפסק, וראש הרצפה יפסיק לעבוד, כדי להגן על בטיחות אישית ועל מנוע המברשת.

### שימוש באזורים

כלי לניקוי חריצים 2 ב- 1: מתאים לניקוי חריצים, דלתות, פינות חלונות ואזורים צרים אחרים (תמונה 11).

כלי לניקוי ריפוד 2 ב- 1: מתאים לניקוי הארון, אדן החלון, ספה ושולחן (תמונה 12).

ראש המזרן החשמלי מתאים לספה ולמזרן. רולר המברשת מנקה את האבק והאלרגנים מספות או מיטות.

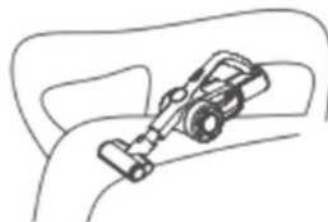
### ניקוי ותחזוקה

יש לנקות את מכל האבק והמסנן. יש ללחוץ על מכסה מכל האבק וכפתור השחרור כדי לפתוח את מכסה המכל. יש להשליך את האבק לפח האשפה מתחתית מכל האבק (תמונה 14).

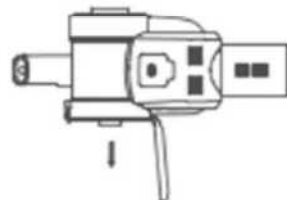
12



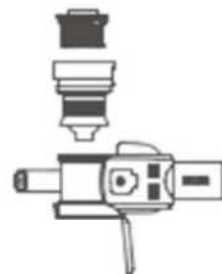
13



14



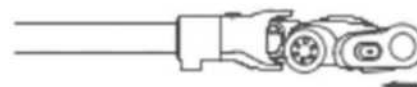
15



16



17



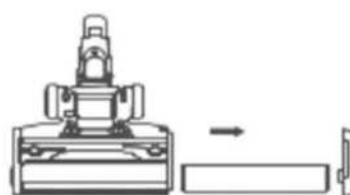
יש לסובב את ידית ה-HEPA כדי להסיר את ה-HEPA משואב האבק. ניתן להסיר את הציקלון משואב האבק לניקוי באותה הדרך (תמונה 15).

יש לסובב את ידית ה-HEPA כדי להוריד את ה-HEPA לניקוי. יש להחליף את ה-HEPA במידה ונדרש. יש לרכוש פילטר ולהחליף כל 3-4 חודשים, בהתאם לצורך ולשימוש.

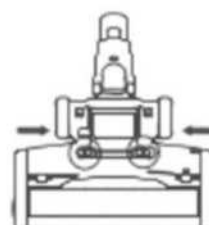
ניקוי רולר המברשת  
יש להסיר את כפתור השחרור של רולר המברשת לאורך כיוון החץ כדי להסיר את המכסה הצדדי (תמונה 17)

יש להסיר קצה אחד של רולר המברשת ולהוציא אותו מהפייה לניקוי (תמונה 18). לאחר ניקוי או החלפת רולר המברשת, יש להרכיב אותה בחזרה בסדר ההפוך לסדר הפירוק.

18



19



20



יש לנקות את נתיב האוויר של ראש הרצפה. יש ללחוץ על שני הכפתורים כדי להסיר את מכסה נתיבי האוויר של ראש הרצפה (תמונה 19).

יש להחזיק את נתיב האוויר של ראש הרצפה עם האצבע ולהוציא אותו לניקוי. לאחר ניקוי, יש להרכיב בחזרה בסדר ההפוך לסדר הפירוק. במידה ולא נעשה שימוש בשואב האבק, יש להסיר את הסוללות. יש ללחוץ על כפתור השחרור של הסוללה, להסיר את בית הסוללה בכיוון החץ, לשים את הסוללה בשקית פלסטיק, ואחר כך לאחסן אותה במקום קריר ויבש. אין לחשוף אותה לאור שמש ישיר או לסביבה לחה (תמונה 20).

## הערות בטיחות

שואב האבק הזה נועד לשימוש ביתי. אין להשתמש בו למטרות מסחריות או אחרות.

נא לקרוא את המדריך למשתמש בעיון לפני השימוש, ולשמור עליו לשימוש עתידי.

אין לשים את שואב האבק בקירוב לאש או מתקן חם אחר.

אין להשתמש ב, או לאחסן את המכשיר בתנאי קיצון או תנאים לא טובים, כגון טמפרטורות קיצוניות. מומלץ להשתמש במכשיר בפנים, בטמפרטורות של 5 עד 40 מעלות צלזיוס. יש לאחסן את המכשיר במקום יבש ולמנוע חשיפה ישירה לאור השמש.

יש לאחסן את הסוללה לפני שימוש ראשון או אחרי אחסון ממושך.

לפני שימוש בשואב האבק, יש לוודא הרכבת רולר המברשת, אחרת הדבר עלול להוביל לחסימת מאוורר המנוע, מה שיגרום להשבתת המנוע.

אין להשתמש בשואב האבק כדי להרים חומר ניקוי, שמן, סיג זכוכית, מחט, אפר סיגריות, אבק רטוב, מים, גפרורים, וכו'.

אין להשתמש בשואב האבק כדי להרים חלקיקים קטנים כגון בטון, אבק גבס, אבק קירות, או חפצים גדולים כגון כדורי נייר, מכיוון שהדבר עלול לגרום לתקלות כגון חשיפה והשבתת המנוע.

יש למנוע חסימה ביציאת האוויר או רולר המברשת, מכיוון שהדבר עלול לגרום לכשל מנוע.

אין לשפוך או להתיז מים או נוזלים אחרים על המכשיר כדי למנוע קצר במכשיר.

במידה ורולר המברשת אינו עובד, יש לבדוק אם נתקע שיער או סיב ארוך אחר ברולר, ולהסיר אותם.

בעת אחסון המכשיר לזמן ממושך, יש לוודא שהסוללה טעונה במלואה לפני אחסון וטעינת המכשיר לפחות כל שלושה חודשים.

יש לנתק את המטען כדי לנקות או לתקן את המכשיר. יש להחזיק את המטען בעת חיבורו או ניתוקו, ואין למשוך את כבל הטעינה.

יש להשתמש במטלית יבשה לניקוי המכשיר. נוזלים כגון דלק, אלכוהול ומדלל לכה עלולים לגרום לסדקים או דהיית צבע, ולא ניתן להשתמש בהם.

במידה והמכשיר אינו עובד לאחר טעינה מלאה, יש לבדוק ולתקן אותו במשרדים המיועדים שלנו, ואין לפרק את המכשיר לבד.

בעת השלכת המכשיר, נא ללחוץ על הכפתור כדי לשחרר את בית הסוללה, ולהוציא את



הסוללות. יש לוודא שהמכשיר מנותק מהחשמל ומטופל כראוי. אין להשליך לאש, מים או עפר.

במידה ונזילות מהסוללה באות במגע עם העור או הבגדים, יש לשטוף אותם במים, ובמידה והינך מרגיש אי נוחות, נא לפנות לבית החולים באופן מיידי.

אין להשתמש בסוללות שאינן מקוריות, כדי למנוע נזק למכשיר ובעיות בטיחות.

יש להימנע משימוש בשואב האבק כדי לשחרר חסימות בקלות, כגון: שקיות פלסטיק, ניירות אריזה לסוכריות וחתיכות נייר, העלולים להשפיע על תפקוד המכשיר, ואפילו לגרום לכשל בתפעול. יש לנקות את העצם הזר שבראש הרצפה בזמן, כדי שהוא יפעל כראוי. על הסוללות המושלכות להיות ממוחזרות בצורה בטוחה, אין להשליך אותן לפח הזבל הרגיל.

במידה והשואב לא בשימוש תקופה ארוכה, יש לטעון את הסוללה כל 3 חודשים.

יש לפרק את מסנן ה-HEPA בכיוון החץ לצורך ניקיון

## איתור ופתרון תקלות

יש לבדוק את הנושאים הבאים לפני שליחת המוצר למשרדי התיקון המיועדים:

תקלה	סיבות אפשריות	פתרונות
המנוע אינו עובד	אין חשמל בסוללה	טעינת שואב האבק
המנוע אינו עובד	צינור מתכת, ראש הרצפה, הסוללות ושואב האבק לא הורכבו בצורה הנכונה.	יש לבדוק שהאבזרים הורכבו לשואב האבק בצורה תקינה.
נדלק אך לא שואב	מכל האבק מלא	יש לנקות את מכל האבק.
נדלק אך לא שואב	מסנן חסום	יש לנקות או להחליף את המסנן.
נדלק אך לא שואב	נתיב האוויר של ראש האבק נחסם	יש לנקות את נתיב האוויר של ראש הרצפה.
זמן פעולה קצר לאחר טעינה	המכשיר לא הוטען במלואו	יש לעקוב אחר ההנחיות כדי לטעון את הסוללה במלואה.
זמן פעולה קצר לאחר טעינה	התיישנות סוללות	ניתן לקנות סוללות חדשות ממפיץ מקומי.

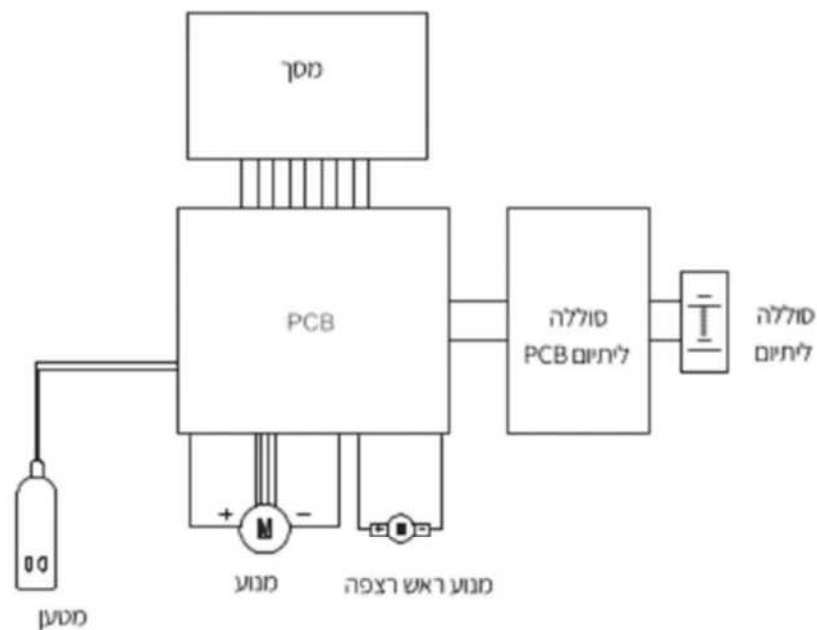
שים לב: במידה והופיעו כשלים, שמצריכים כלים מקצועיים, כדי למנוע סכנה, יש לקרוא ליצרן, משרדי תחזוקה אחרים או אנשי מקצוע ממוסמכים דומים כדי לתקן או להחליף את המכשיר.

## מפרט המוצר

פרמטרים טכניים

H8	<b>דגם</b>
25.2V	<b>דירוג וולטאז'</b>
500W	<b>דירוג חשמל</b>
100-240V ~ 50/60Hz 0.8A	<b>וולטאז' קלט מתאם</b>
30 V 600 mA	<b>וולטאז' פלט מתאם</b>
T-EB112	<b>מס' מודל ראש הרצפה החשמלי</b>
30W	<b>דירוג החשמל של ראש הרצפה החשמלי</b>
2500mAh	<b>קיבולת סוללות</b>
5 שעות	<b>זמן טעינה</b>

## דיאגרמת מעגל



## מידע על היצרן

Kingclean Electric Co., Ltd היצרן  
No.1 Xiangyang Road, Suzhou New District, Jiangsu Province כתובת  
215009, China



## השלכה

יש להפריד את המכשיר, האבזרים והאריזות למחזור ידידותי לסביבה.



אין להשליך את המכשיר לפח הזבל הרגיל.

רק למדינות ה-EC:

לפי הנחיות האיחוד האירופי, EU/2012/19, מכשירים שכבר אינם ניתנים לשימוש, ולפי הנחיות האיחוד האירופי מספר EC/2006/66 פגומים, או סוללות משומשת, ייאספו בנפרד ויושלכו לפי הנהלים הסביבתיים.

סוללות

סוללות מובנות ניתנות להסרה לצורך השלכה רק על ידי איש מקצוע. פתיחת מעטפת המכשיר עלולה לפגוע ב, או להרוס את המכשיר.  
אין להשליך את הסוללות לפח הזבל הרגיל, לאש או למים. יש לפרק, לאסוף, למחזור או להשליך סוללות רק לפי נהלי איכות הסביבה.  
כפוף לשינוי ללא הודעה מראש.

מידע על אחריות

מוצר זה מגיע עם אחריות לשנתיים מתאריך הקנייה.  
האחריות אינה כוללת בלאי סביר, שימוש מסחרי, שינויים במכשיר לאחר קנייתו, פעולות ניקוי, שימוש לא תקין, נזק שנגרם על ידי הקונה או צד שלישי, נזק שנבע מנסיבות חיצוניות או שנגרם על ידי הסוללות.

## תעודת אחריות

הגדרות

במסגרת כתב אחריות זה, למונחים שלהלן המשמעות המפורטת לצידם:

- "רונלייט" - יבואנית המוצר ארצה ומשווקת המוצר, רונלייט הלת' בע"מ, ח.פ. 513147751, מרח' יוסף ספיר 6, ראשון לציון. [support@ronlight.co.il](mailto:support@ronlight.co.il) טל': 073-2446060 פקס': 03-9625902.
- "המוצר" - מוצר JIMMY, אשר יובא ארצה על ידי רונלייט ונשוא כתב אחריות זה.
- "לקוח" - מי שמחזיק כדין במוצר אשר יובא ארצה על ידי רונלייט בלבד וכן בכתב אחריות זה.

- "משווק מורשה" - הגוף המורשה על ידי רונלייט לשווק את המוצר ללקוח.
- "תחנת שירות מורשת" - תחנת שירות/מעבדה למתן שירותים טכניים למוצר.
- "נקודת המכירה" - נקודת המכירה/בית העסק בו נמכר המוצר ללקוח.

השירות במסגרת כתב אחריות זה מוגבל וכפוף לתנאים הבאים:

1. האחריות למוצר, לרבות למטען המוצר וסוללת המוצר, הינה לתקופה של שנה אחת (12 חודשים) ממועד רכישת הלקוח את המוצר ו/או אספקת המוצר ללקוח, לפי המאוחר מביניהם ("תקופת האחריות"). יחד עם זאת, לנרשמים בלבד במקום הייעודי באתר האינטרנט של רונלייט ([www.ronlight.co.il](http://www.ronlight.co.il)) תינתן שנת אחריות נוספת וזאת למנוע המוצר בלבד.

2. מובהר בזאת כי בכל הנוגע לאביזרים נלווים למוצר, אשר מצויים בערכת המוצר בעת רכישתו (באם מצויים שכאלה), אלה ניתנים ללקוח כמתנה ותקופת האחריות בגינם הינה 30 ימים ממועד רכישת הלקוח את המוצר, זאת כאמור לעיל למעט לעניין מטענו החשמלי של המוצר ואשר לו ניתנת מלוא תקופת האחריות כהגדרתה לעיל.

3. כתב אחריות זה והאחריות שמכוחו תקפים אך ורק למוצר שיובא לישראל על ידי רונלייט ולא יחולו על כל מוצר שיובא ארצה שלא על ידי רונלייט. כמו כן אחריותה של רונלייט מוגבלת למוצרים המצויים בגבולות הארץ בלבד.

4. מוצר אשר במרוצת תקופת האחריות נתגלה כלקוי בבדיקת מעבדה של רונלייט ו/או מי מטעמה, יתוקן על ידי רונלייט ו/או מי מטעמה ו/או יוחלפו בו חלקים פגומים ו/או חלקים אשר לא תפקדו כהלכה, זאת בחלקים חדשים ומקוריים ובהתאם לשיקול דעתה המקצועי של רונלייט ו/או מי מטעמה. למעט במקרים בהם, על פי סייגי כתב אחריות זה ו/או על פי הסייגים הנקובים בדיון, לא תחול האחריות הניתנת ללקוח, כל תיקון ו/או החלפה כאמור בתקופת האחריות ייעשו על חשבונה של רונלייט. רונלייט ו/או מי מטעמה ימסרו ללקוח אישור על ביצוע התיקון האמור והכולל פירוט של מהות התיקון והחלקים שהוחלפו במוצר, באם הוחלפו. ההתחייבות לתיקון כאמור בכתב אחריות זה בכלל ובסעיף זה בפרט כפופה להוראות ולסייגים שבכתב אחריות זה ובכלל דין.

5. נבצר מרונלייט ו/או מי מטעמה לתקן את המוצר וזאת מכל סיבה שהיא ולאחר שנתגלה במוצר ליקוי כאמור לעיל - רונלייט ו/או מי מטעמה יספקו ללקוח מוצר חדש זהה או מסוג ואיכות דומים ושוי ערך. לחלופין תשיב רונלייט ללקוח את התמורה ששילם בעד המוצר, הכל לפי שיקול דעתה הבלעדי של רונלייט. ההתחייבות לאמור בכתב אחריות זה בכלל ובסעיף זה בפרט, כפופה להוראות ולסייגים שבכתב אחריות זה ובכלל דין.

6. קבלת המוצר בידי הלקוח, בעת הרכישה ובעת קבלתו מבדיקה ו/או מתיקון, מהווה

אישור מצד הלקוח כי בעת קבלת המוצר בידי המארז החיצוני של המוצר וחלקי המוצר החיצוניים חפים מכל פגם.

7.היה והמוצר תוקן או הוחלף על ידי רונלייט ו/או מי מטעמה, תוסיף ותחול האחריות שלפי כתב אחריות למוצר המתוקן או המוחלף וזאת ליתרת תקופת האחריות. תקופת האחריות לא תוארך מעבר לתקופת האחריות המקורית עקב תיקונים ו/או החלפות. המוצר המקולקל, אם הוחלף, וכל חלק שהוחלף במוצר, אם הוחלף, יהיו לאחר ההחלפה לרכוש רונלייט ו/או מי מטעמה.

8.בכל מקרה של מימוש האחריות ו/או מסירת המוצר לתיקון בתקופת האחריות, יתבקש הלקוח להציג לרונלייט ו/או מי מטעמה את מדבקת האחריות המקורית שעל גבי המוצר. כן יתבקש הלקוח להסיר וליטול עמו כל אביזר הצמוד למוצר, בין אם כזה המחובר למוצר ובין אם לאו, וזאת טרם מסירת המוצר לתיקון ולרונלייט לא תהיה כל אחריות לאביזר כאמור.

9.עת נמסר מוצר לבדיקה, רונלייט ו/או מי מטעמה תבדוקנה אותו ובמידת הצורך תתקנה אותו וזאת עד חלוף 10 ימים מהיום שבו נמסר המוצר לתחנת השירות. נמסר המוצר לנקודת המכירה, רונלייט ו/או מי מטעמה יעשו כאמור לעיל עד חלוף 14 ימים מיום מסירת המוצר. שבתות וחגים לא יבואו במניין התקופות שנקבעו בסעיף זה.

10.על אף כל האמור בכתב אחריות זה, רשאית רונלייט לדרוש תמורה בעד תיקון שביצעה במוצר, בעד הובלתו או בעד החלפתו, הכל לפי העניין, במידה ונתברר לפני ביצוע התיקון שהקלקול במוצר נגרם כתוצאה מאחת (או יותר) מהסיבות שלהלן:

- (1) כוח עליון שהתרחש במועד מאוחר ממועד מסירת המוצר ללקוח;
  - (2) זדון או רשלנות של הלקוח, לרבות שימוש במוצר בניגוד להוראות השימוש ולרבות שימוש באביזרים לא מקוריים ו/או לא ייעודיים ו/או שאינם מאושרים על ידי יצרן המוצר;
  - (3) חשיפת המוצר לרטיבות ו/או לחות ו/או לתנאים סביבתיים בלתי נאותים;
  - (4) תיקון שנעשה במוצר בידי מי שלא הורשה לכך מטעם היצרן ו/או רונלייט ו/או מי מטעמו, בנסיבות שאינן נובעות מהפרת חוביה של רונלייט לפי כתב אחריות זה;
  - (5) באם הלקוח לא מסר את המוצר לתיקון במהלך תקופת האחריות.
- כתב אחריות זה אינו מכסה התקנות ו/או שינויים שהלקוח ו/או מי מטעמו ביצעו במוצר.

11.האחריות הכוללת של רונלייט וכל מי מטעמה לתביעת נזקים כלשהם שייגרמו כתוצאה משימוש במוצר, ללא קשר לנסיבות אשר גרמו לנזק, לא תעלה בשום מקרה על מחיר הרכישה המקורי של המוצר. רונלייט לא תהיה אחראית בשום מקרה לנזקים עקיפים ו/או מיוחדים ו/או תוצאתיים ו/או נלווים, בין במישרין ובין בעקיפין, בין אם במקרה או כתוצאה משימוש במוצר, כולל אך לא מוגבל להפסדים כלשהם העשויים להיגרם בהכנסה ו/או ברווח ללקוח ו/או לצד שלישי, עקב שימוש ו/או אי שימוש במוצר או ציוד נלווה, ותביעות על ידי צד שלישי עקב שימוש במוצר. רונלייט לא תהיה אחראית בשום צורה.

12.למעט התחייבותה המפורשת של רונלייט כמפורט בכתב אחריות זה, לא קיימת כל אחריות או התחייבות של רונלייט, בין בכתב ובין בעל פה. כל אחריות למוצר תהיה בהתאם לכתב אחריות זה ולדין החל בלבד.

13.עד תום שנה מתום תקופת האחריות רשאי הלקוח לרכוש מרונלייט חלקי חילוף למוצר.

14. משווק מורשה ו/או תחנת שירות מורשית ו/או כל גוף ו/או כל אדם – אינם מוסמכים על ידי רונלייט ואינם מורשים על ידי לתת אחריות ו/או מחויבות כלשהי החורגים ממסגרת כתב אחריות זה.

15. האחריות על פי כתב אחריות זה תקפה בתחומי מדינת ישראל בלבד ועל הוראות כתב אחריות זה יחולו באופן ייחודי חוקי מדינת ישראל.

16. לקבלת שירות יש לפנות לאחת מנקודת השירות של רונלייט (פירוט עדכני של נקודות השירות מופיעה באתר האינטרנט של רונלייט שכתובתו: [www.ronlight.co.il](http://www.ronlight.co.il)) וכן בנקודת המכירה בה רכשת את המוצר. קודם לכן, נא עיין/י במדריך למשתמש. ייתכן ובדיקת הוראות השימוש או תכונות המוצר כאמור במדריך תחסוך לך פנייה לנקודת השירות ו/או המכירה.

### פרטי המוצר

סוג המוצר ותיאורו: \_\_\_\_\_

שם הדגם: \_\_\_\_\_ מספר סידורי: \_\_\_\_\_

שנת ייצור: \_\_\_\_\_ תאריך הרכישה: \_\_\_\_\_/\_\_\_\_\_/\_\_\_\_\_

\_\_\_\_\_ פרטי החנות המוכרת:

\_\_\_\_\_ חתימת תחנת השירות/המכירה:

\_\_\_\_\_ חתימת נציג (וחותמת):

### הוראות בטיחות לשימוש במכשיר ובמטען

1. מנע/י חדירת מים או לחות.
2. המנע/י מהתזת נוזלים על המכשיר והמטען, כולל חומרי ניקוי וחומצות.
3. הרחק/הרחיקי מטמפרטורה קיצונית כגון קרבה למקור חימום ולרבות לרדיאטור, תנור, חשיפת המכשיר והמטען לשמש קופחת וכיוצ"ב.
4. הרחק/הרחיקי ממקורות אש כגון נרות דולקים, סיגריות בוערות ואביזרי עישון בוערים, להבות גלויות וכיוצ"ב.
5. מנע/י נפילת עצמים על המכשיר והמטען.
6. חבר/י את המטען רק לשקע המספק את רמת המתח המסומנת על המטען.
7. נתק/י את המטען מהחשמל אך ורק על ידי הוצאת גוף המטען משקע החשמל ואין לנתק את המטען על ידי משיכת כבל המטען.
8. ודא/י שכבל המטען מונח כך שאין סכנה שידרכו עליו ו/או יתקלו בו.
9. לעולם אין להחליף את המטען בכזה שאינו מקורי! חיבור לקוי עלול לגרום להתחשמלות המשתמש.
10. בשימוש עם כבל מאריך יש לוודא תקינות מוליך הארקה שבכבל.
11. המכשיר והמטען מיועדים לשימוש פנים בלבד ובסביבה יבשה בלבד ואינם מיועדים לשימוש במקום החשוף לשמש, גשם, רטיבות וכיוצ"ב.
12. יש לאפשר גישה נוחה לניתוק התקע במקרה חירום.

13. אין להטעין את המכשיר ו/או להותיר את המטען מחובר לרשת החשמל כאשר הם מונחים על מזרן, סדין, שמיכה, בד וכיו"ב.

### **הוראות בטיחות לשימוש בסוללות ליתיום**

1. יש להחליף את הסוללה אך ורק בסוללה דומה. החלפה שגויה עלולה לגרום לפיצוץ הסוללה!
2. אין לחשוף את הסוללה ו/או את מארז הסוללה לחום גבוה כגון מקור אש, תנור, שמש קופחת וכיו"ב
3. אין להשליך את הסוללה לאשפה, אלא למתקני מחזור

**מכשיר זה אינו מיועד לשימוש על ידי אנשים (כולל ילדים) עם יכולות פיזיות, חושיות או שכליות מופחתות, או עם העדר ניסיון וידע. אלא אם הם תחת פיקוח או שקיבלו הנחיות לשימוש במכשיר על ידי האדם האחראי לבטיחותם. ילדים צריכים להיות תחת השגחה, כדי להבטיח, שהם לא משחקים עם המכשיר.**

